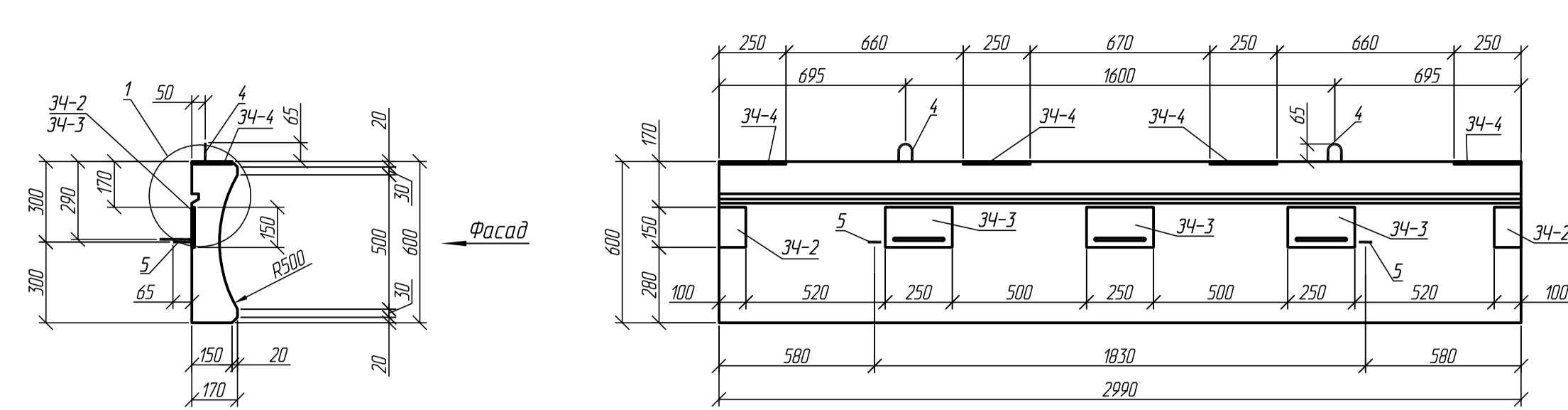
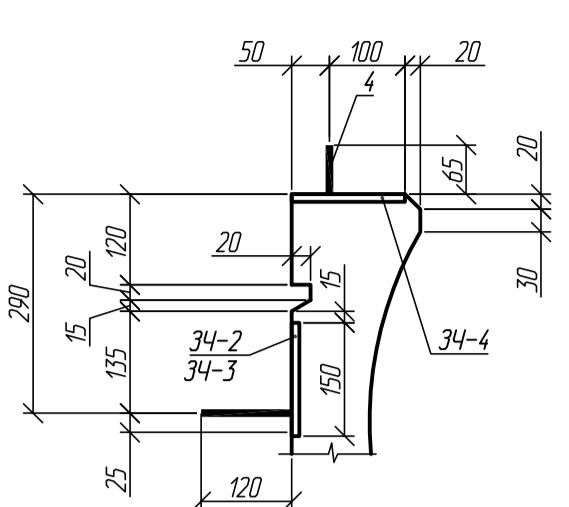


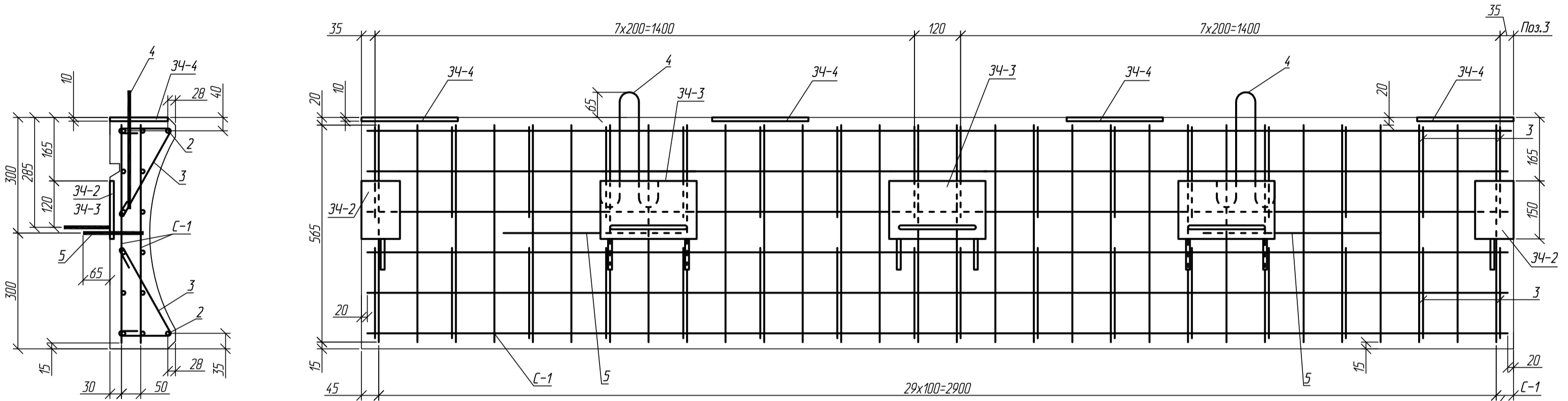
Опалубне креслення карнизного блоку КБ-1  
М 1:20



1  
М 1:10  
(Поз.5 не показана)



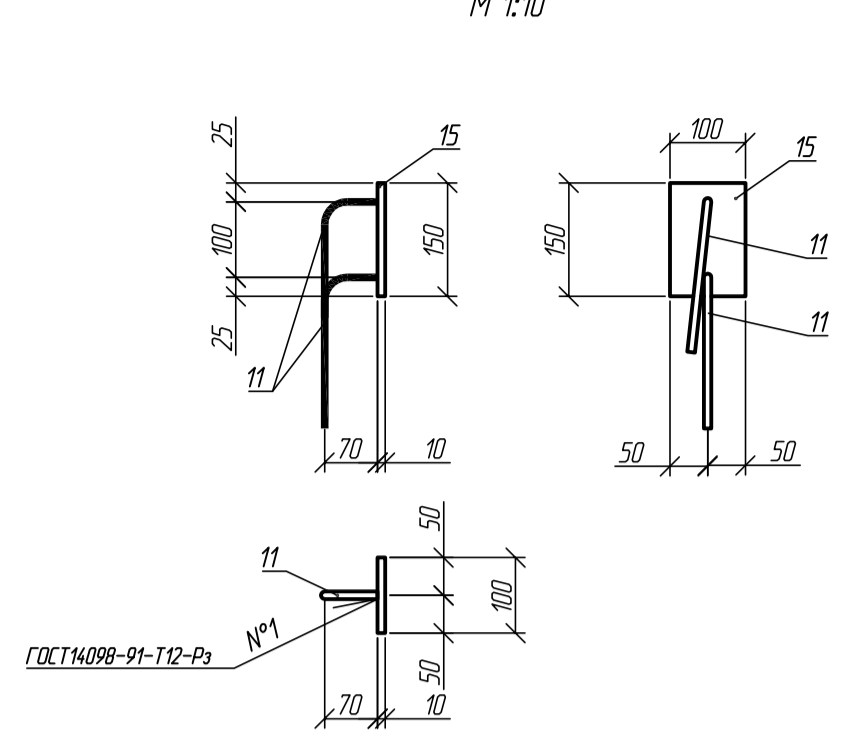
Арматурне креслення карнизного блоку КБ-1  
М 1:10



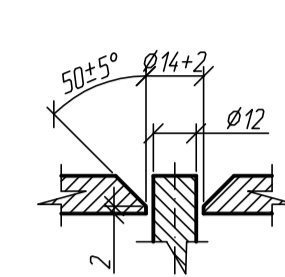
Відомість деталей

Поз	Ескіз	Поз	Ескіз
3		12	
4		13	
11		15	
5			

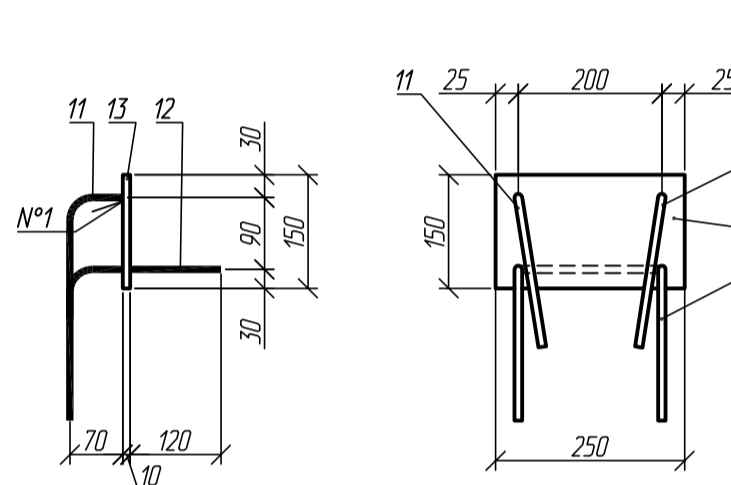
Закладна частина ЗЧ-6  
М 1:10



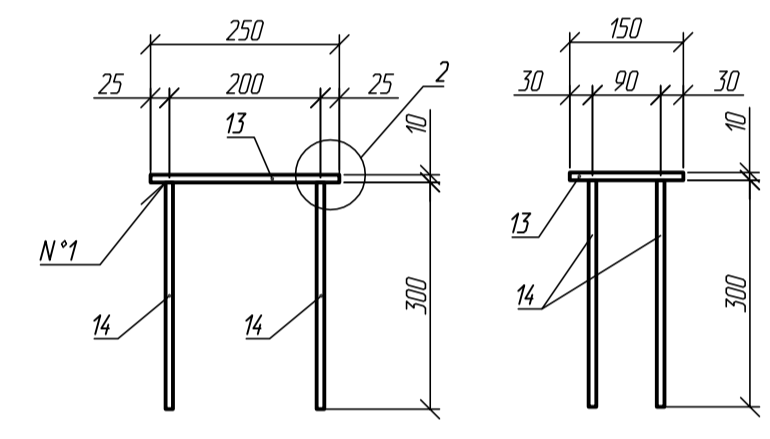
2  
(розз'ясування)



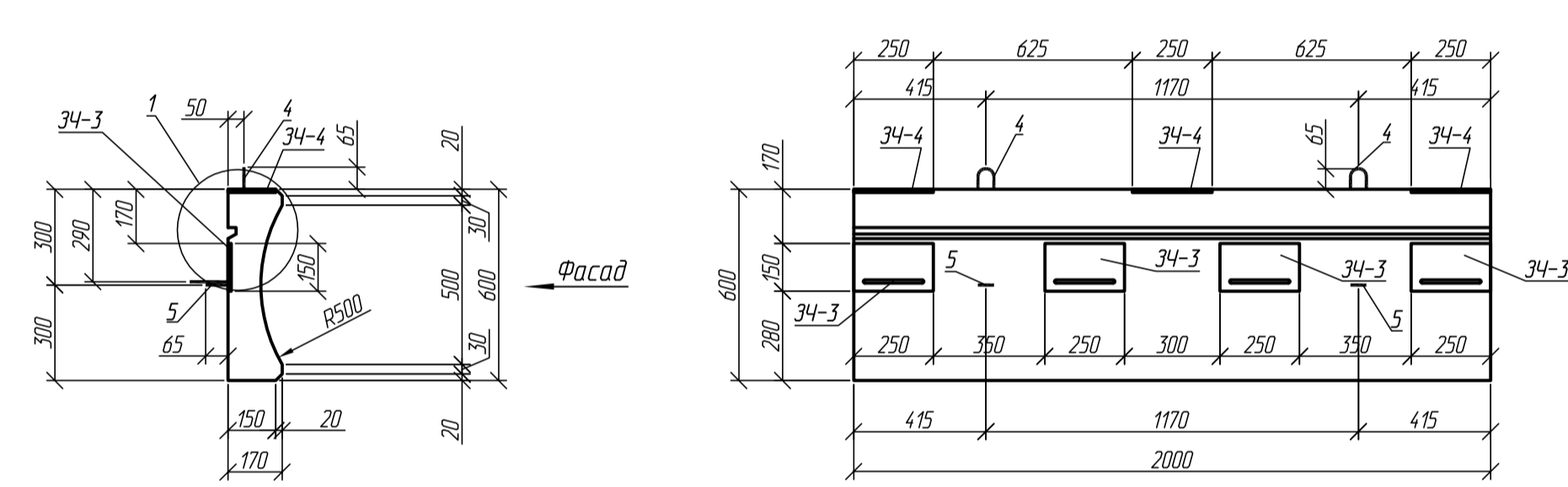
Закладна частина ЗЧ-3  
М 1:10



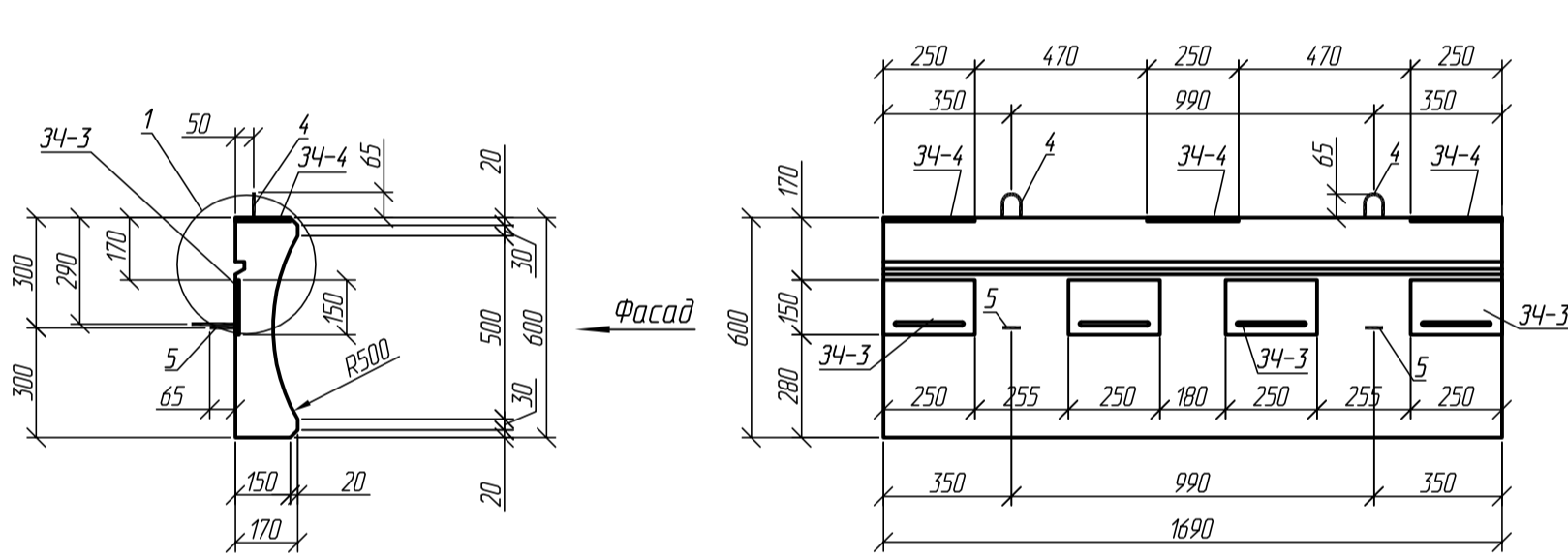
Закладна частина ЗЧ-4  
М 1:10



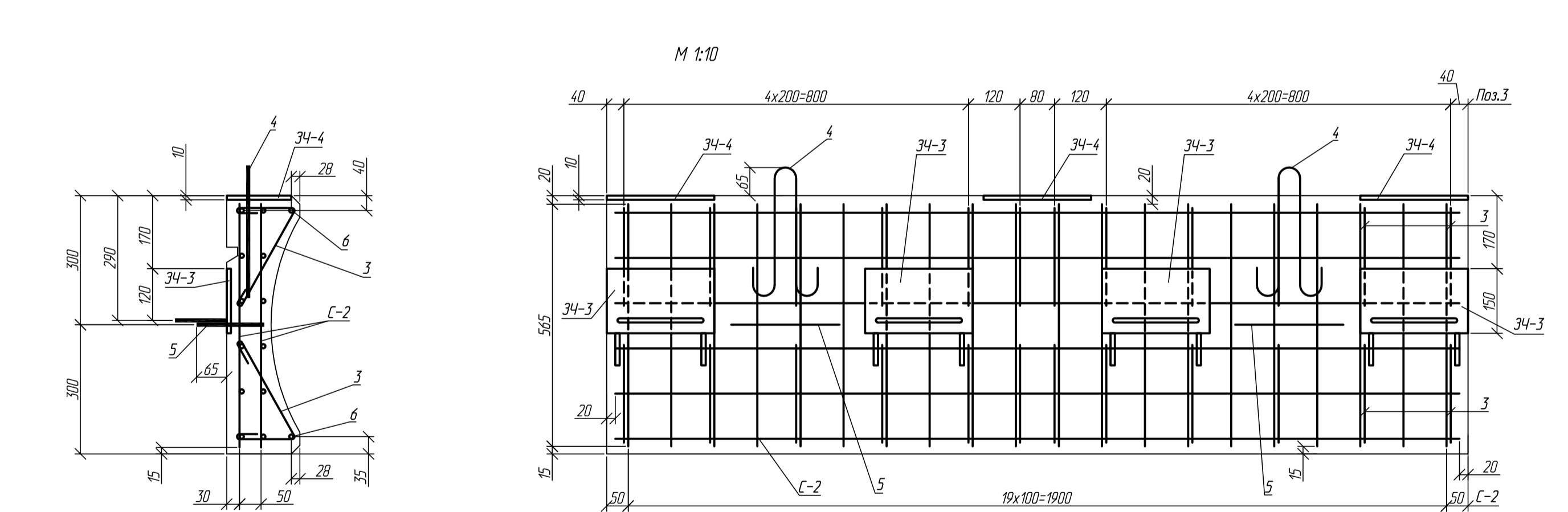
Опалубне креслення карнизного блоку КБ-2  
М 1:20



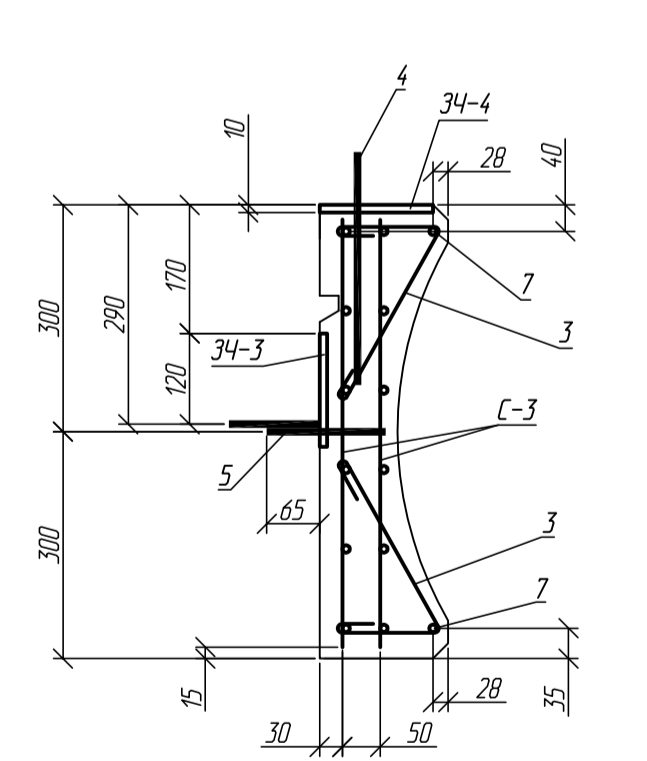
Опалубне креслення карнизного блоку КБ-3  
М 1:20



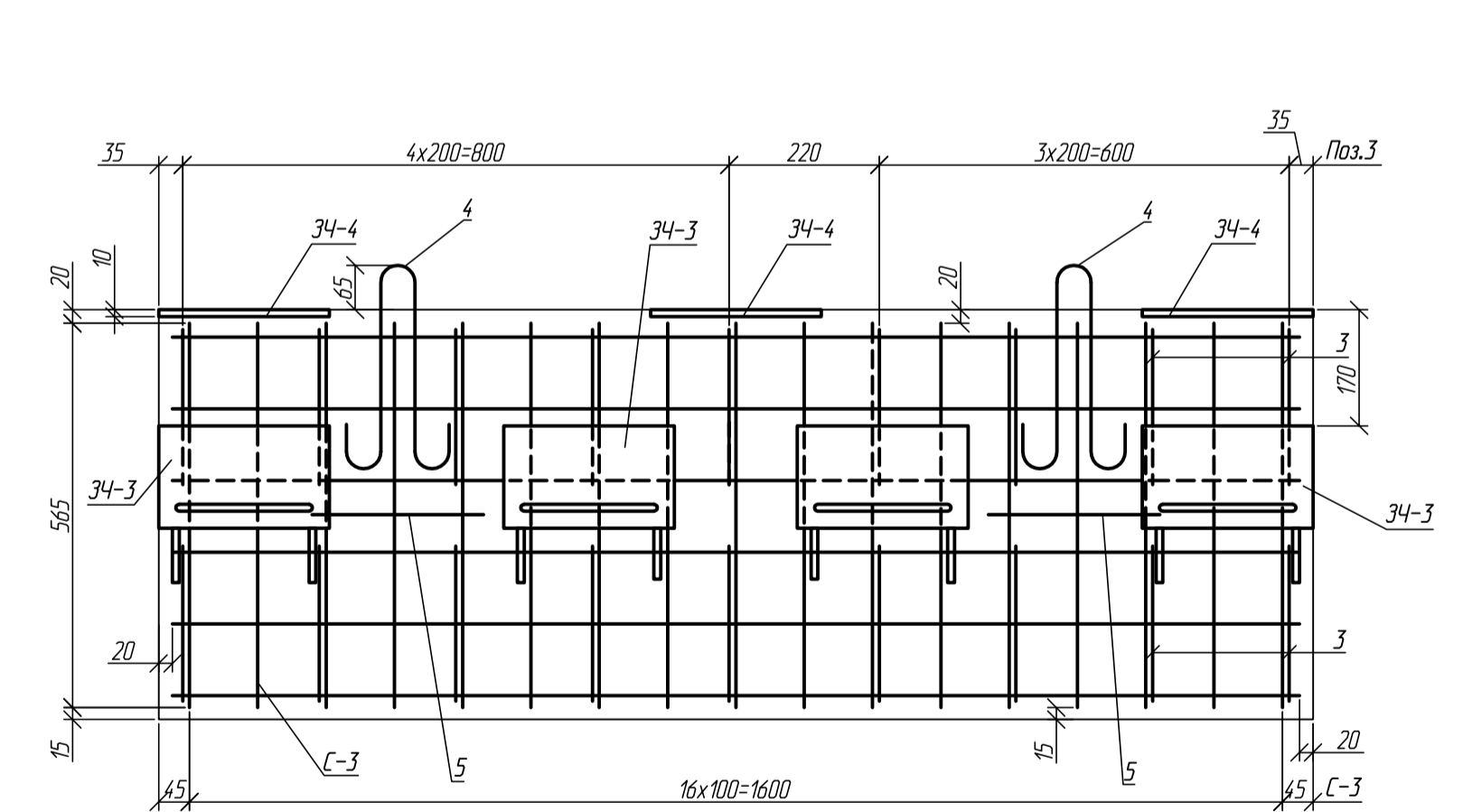
Арматурне креслення карнизного блоку КБ-2  
М 1:10



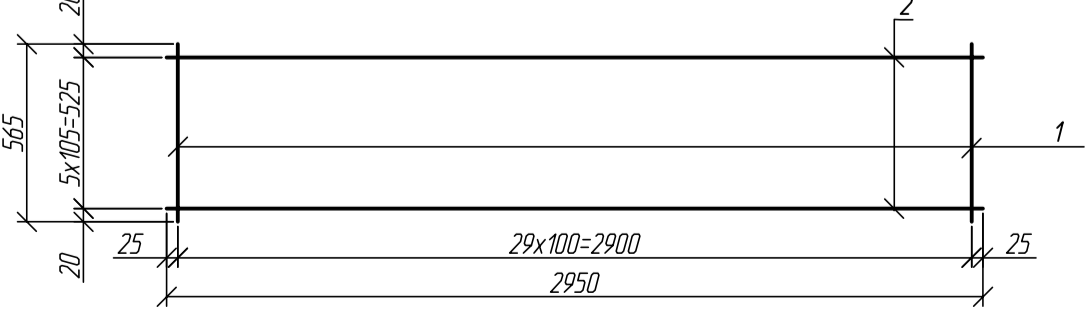
М 1:10



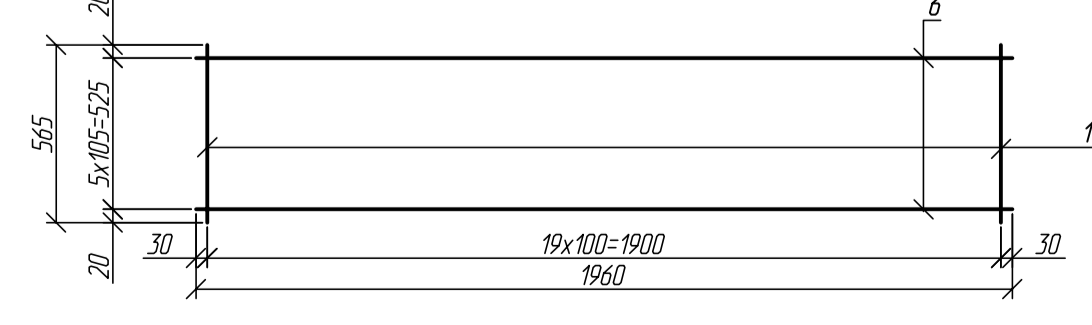
Арматурне креслення карнизного блоку КБ-3  
М 1:10



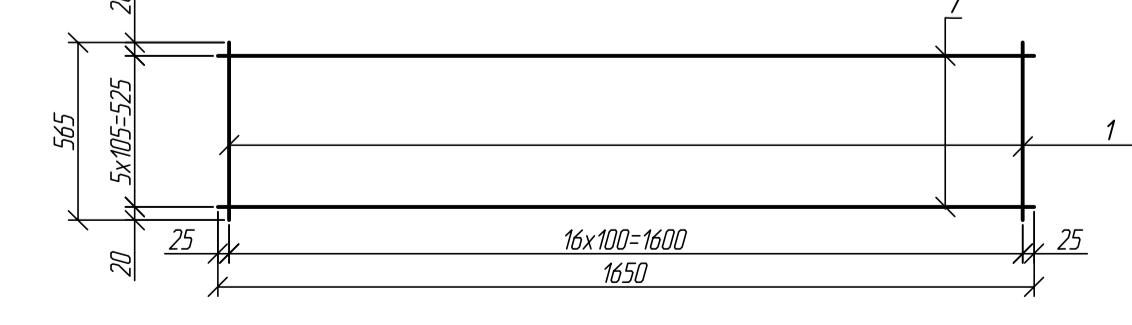
Сітка С-1



Сітка С-2



Сітка С-3



Відомість витрати сталі на елементи, кг

Марка елемента	Вироби арматурні					Вироби закладні				Загальна витрата	
	Арматура класу					Арматура класу		Прокат марки			
	А-III					А-III		10Д			
	ГОСТ 5781-82					ГОСТ 5781-82		ДСТУ 4747:2007			
	Ø10	Всього	Ø8	Ø10	Всього	Ø10	Всього	-10х150	Всього		
КБ-1	46,48	46,48	6,40	2,20	8,60	55,08	7,79	7,79	23,01	30,80	85,88
КБ-2	30,94	30,94	4,80	2,20	7,00	37,94	7,60	7,60	20,65	20,65	66,19
КБ-3	26,19	26,19	3,60	2,20	5,80	31,99	7,60	7,60	20,65	20,65	50,23

Специфікація					
Марка Поз.	Позначення	Найменування	Кіль.	Маса об'єк.	Примітки
КБ-1		Карнизний блок КБ-1	42	600	0,24 м³
С-1		Складальні одиниці			
		Сітка С-1	2	2142	
1		Ø10 А-III ГОСТ 5781-82, L=565	30	0,35	
2		Ø10 А-III ГОСТ 5781-82, L=2950	6	1,82	
ЗЧ-2		Закладна частина ЗЧ-2	2	1,56	
15		Штوبا -10х150 ДСТУ 4747:2007, L=100	1	1,18	
11		Ø10 А-III ГОСТ 5781-82, L=310	2	0,19	
ЗЧ-3		Закладна частина ЗЧ-3	3	4,09	
13		Штоба -10х150 ДСТУ 4747:2007, L=250	1	2,95	
11		Ø10 А-III ГОСТ 5781-82, L=310	2	0,19	
12		Ø10 А-III ГОСТ 5781-82, L=1030	1	0,95	
ЗЧ-4		Закладна частина ЗЧ-4	4	3,71	
13		Штоба -10х150 ДСТУ 4747:2007, L=250	1	2,95	
14		Ø10 А-III ГОСТ 5781-82, L=310	4	0,19	
		Деталі			
2		Ø10 А-III ГОСТ 5781-82, L=2950	2	1,82	
3		Ø8 А-III ГОСТ 5781-82, L=500	32	0,20	
4		Ø10 А-III ГОСТ 5781-82, L=820	2	0,51	
5		Ø10 А-III ГОСТ 5781-82, L=950	2	0,59	
КБ-2		Карнизний блок КБ-2	8	400	0,160 м³
С-2		Складальні одиниці			
		Сітка С-2	2	14,26	
1		Ø10 А-III ГОСТ 5781-82, L=565	20	0,35	
6		Ø10 А-III ГОСТ 5781-82, L=1960	6	4,21	
ЗЧ-3		Закладна частина ЗЧ-3	4	4,09	
ЗЧ-4		Закладна частина ЗЧ-4	3	3,71	
		Деталі			
6		Ø10 А-III ГОСТ 5781-82, L=1960	2	1,21	
3		Ø8 А-III ГОСТ 5781-82, L=500	24	0,20	
4		Ø10 А-III ГОСТ 5781-82, L=820	2	0,51	
5		Ø10 А-III ГОСТ 5781-82, L=950	2	0,59	
КБ-3		Карнизний блок КБ-3	4	340	0,136 м³
С-3		Складальні одиниці			
		Сітка С-3	2	12,07	
1		Ø10 А-III ГОСТ 5781-82, L=565	17	0,35	
7		Ø10 А-III ГОСТ 5781-82, L=1650	6	1,02	
ЗЧ-3		Закладна частина ЗЧ-3	4	4,09	
ЗЧ-4		Закладна частина ЗЧ-4	3	3,71	
		Деталі			
7		Ø10 А-III ГОСТ 5781-82, L=1650	2	1,02	
3		Ø8 А-III ГОСТ 5781-82, L=500	18	0,20	
4		Ø10 А-III ГОСТ 5781-82, L=820	2	0,51	
5		Ø10 А-III ГОСТ 5781-82, L=950	2	0,59	
		Матеріали			
Бетон		В30 F200 W8 ДСТУ Б В.2.7-43-96			
Арматура класу		А-III Ст3пс ГОСТ 5781-82			
		А-III 35ГС ГОСТ 5781-82			
Прокат марки		10Д ГОСТ 6713-91			

1. Перед встановленням блоку в проектне положення створити певні поз.5 зразки в рівень з бетоном.

77-ШС-5-1						
Реконструкція шляхопроводу через залізницю та підходи до нього на км 164+000 національної автомобільної дороги державного значення Н-01 Київ - Знаменка, Черкаська область.						
Зм.	Кільк.	Арх.	М'як.	Підп.	Дата	
Г.П.	Маскаленко				08.08.2024	
Кер. зроби	Касимець				08.28.2024	
Виробнич	Касимець				08.28.2024	
Висновк	Ромченко				08.28.2024	
Н.компр.	Степанів				08.28.2024	
Шляхопровід на км 164+068				Сталеві	Армув.	Армув.
Карнизні блоки КБ-1, КБ-2, КБ-3				РП		1